

# Droedels Prenten

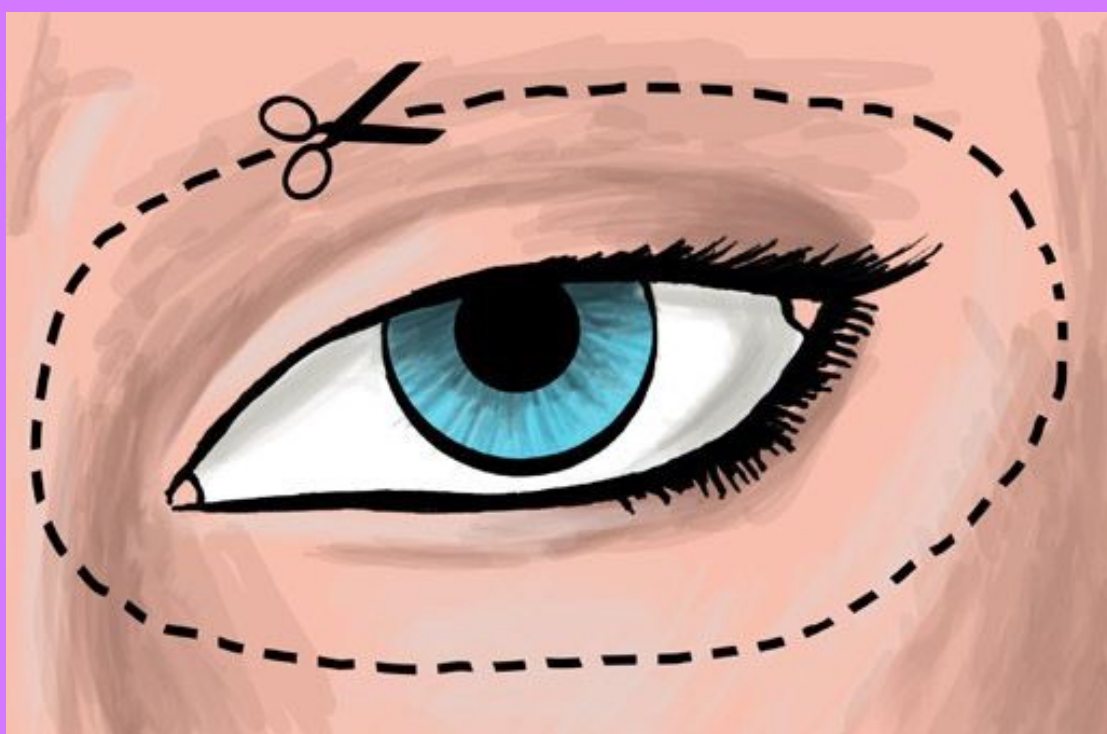
1. Je kiest één opdracht per keer.
2. Je maakt deze opdracht alleen, je vraagt dus ook geen hulp aan de leerkracht.
3. Je gebruikt het materiaal dat bij deze opdracht ligt.
4. Je mag ook gebruik maken van materiaal dat in jouw teambakje zit.
5. Je werkt deze opdracht af vooraleer je een andere neemt, behalve als je de oplossing echt niet vindt.
6. De oplossing staat op de achterkant van het papier.
7. Droedel watte?

Je moet een woord raden aan de hand van wat je ziet.

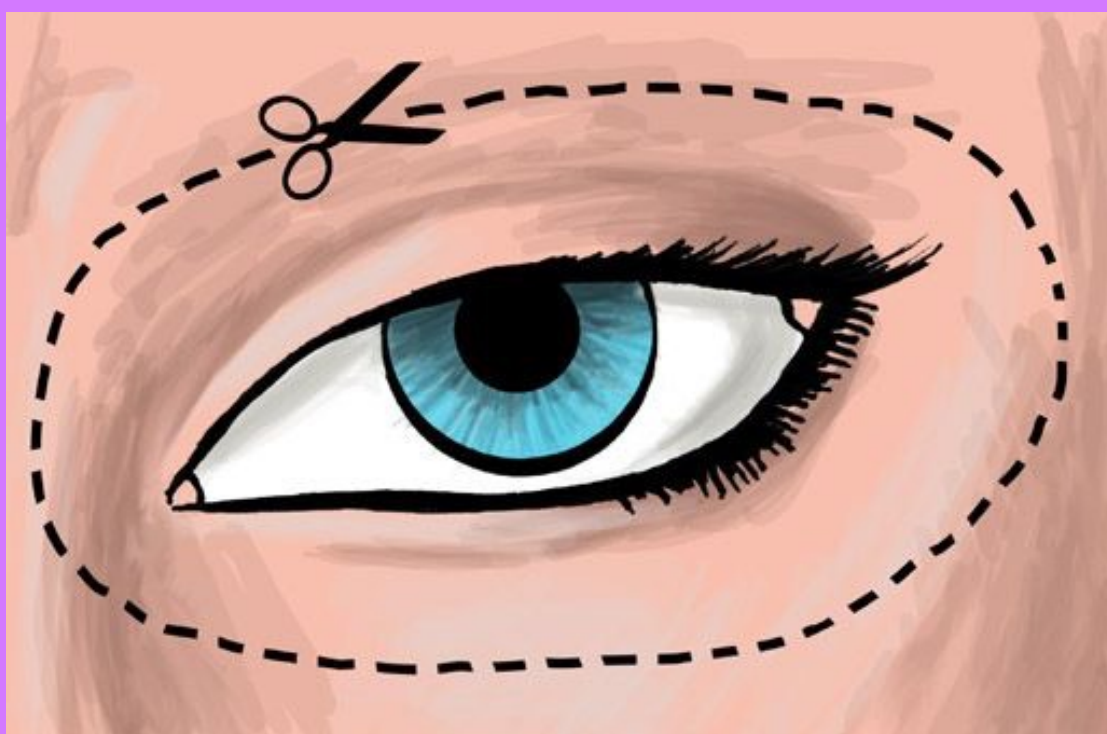
8. Veel succes!

Droedels

Prenten



Wat zie je?



Knipoog



Wat zie je?



Plakband



Wat zie je?



Slaapzak





Wat zie je?



Karton



Wat zie je?



Pruiken



Wat zie je?



Kussensloop



Wat zie je?



Mondstuk

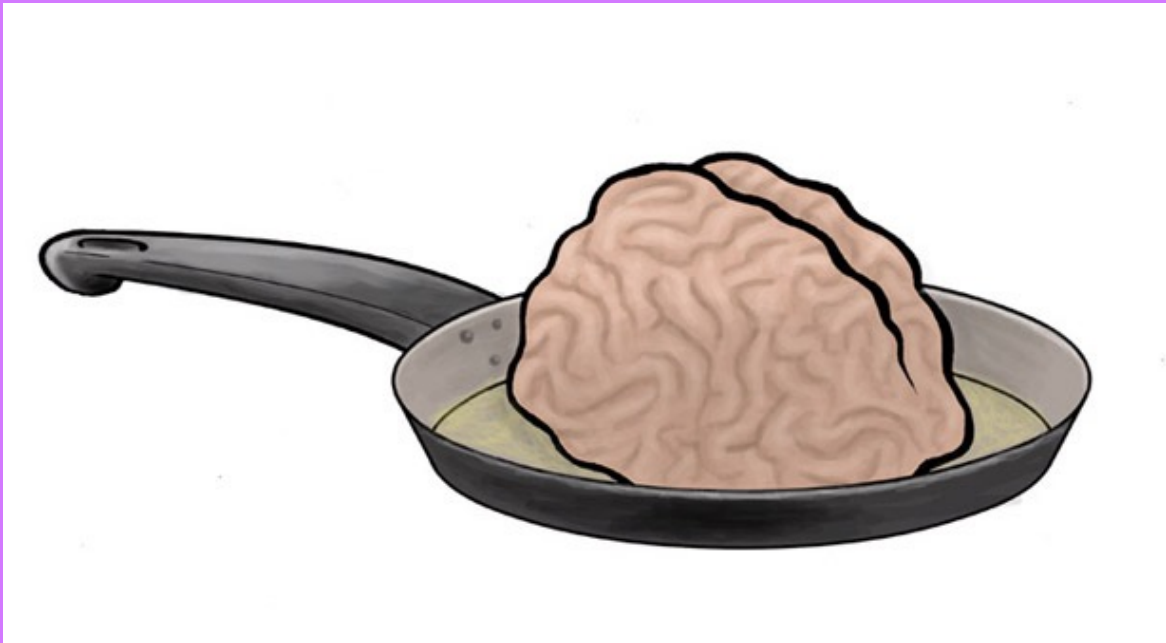




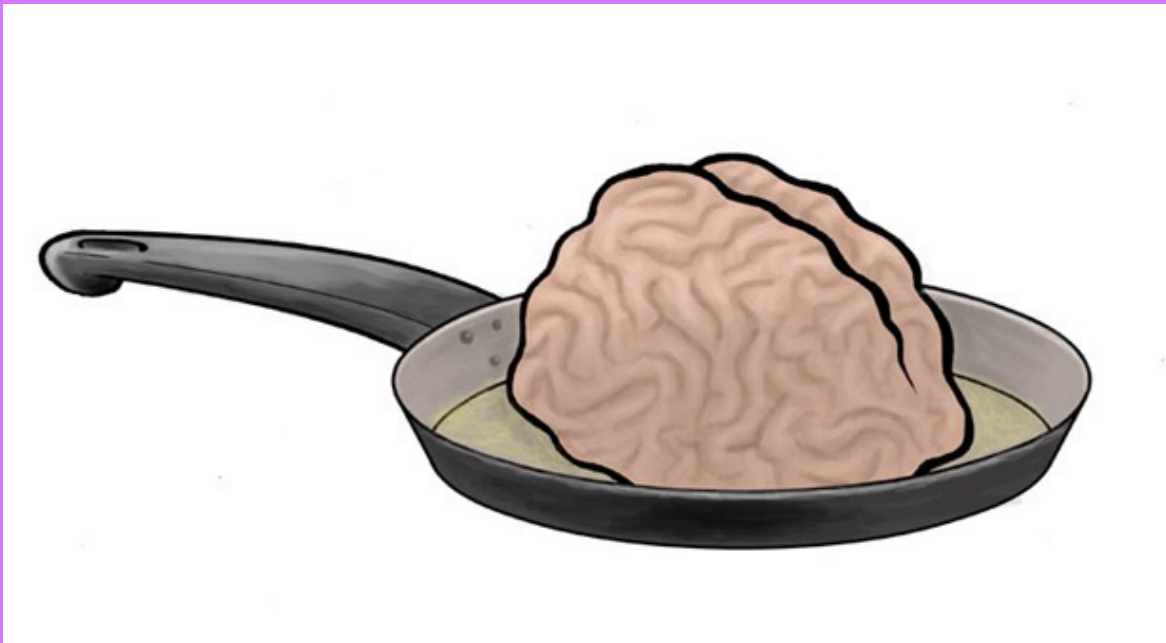
Wat zie je?



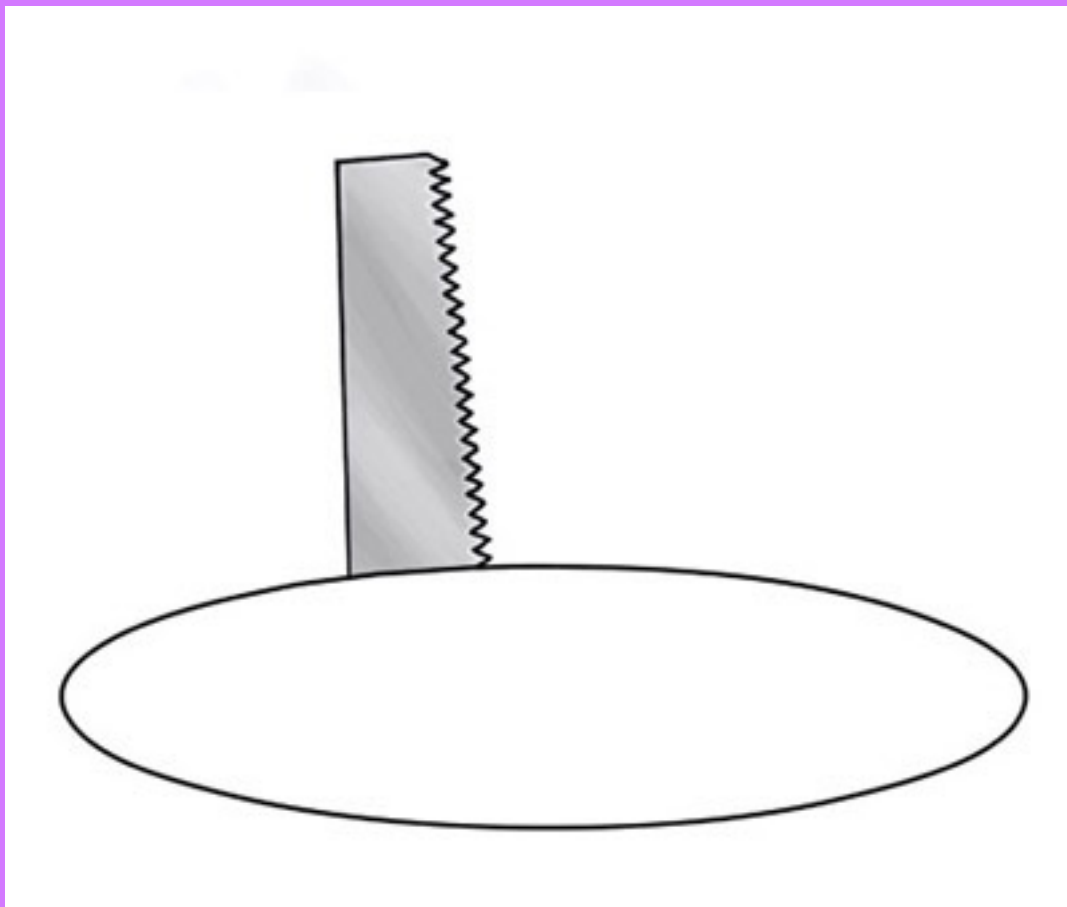
Schildpad



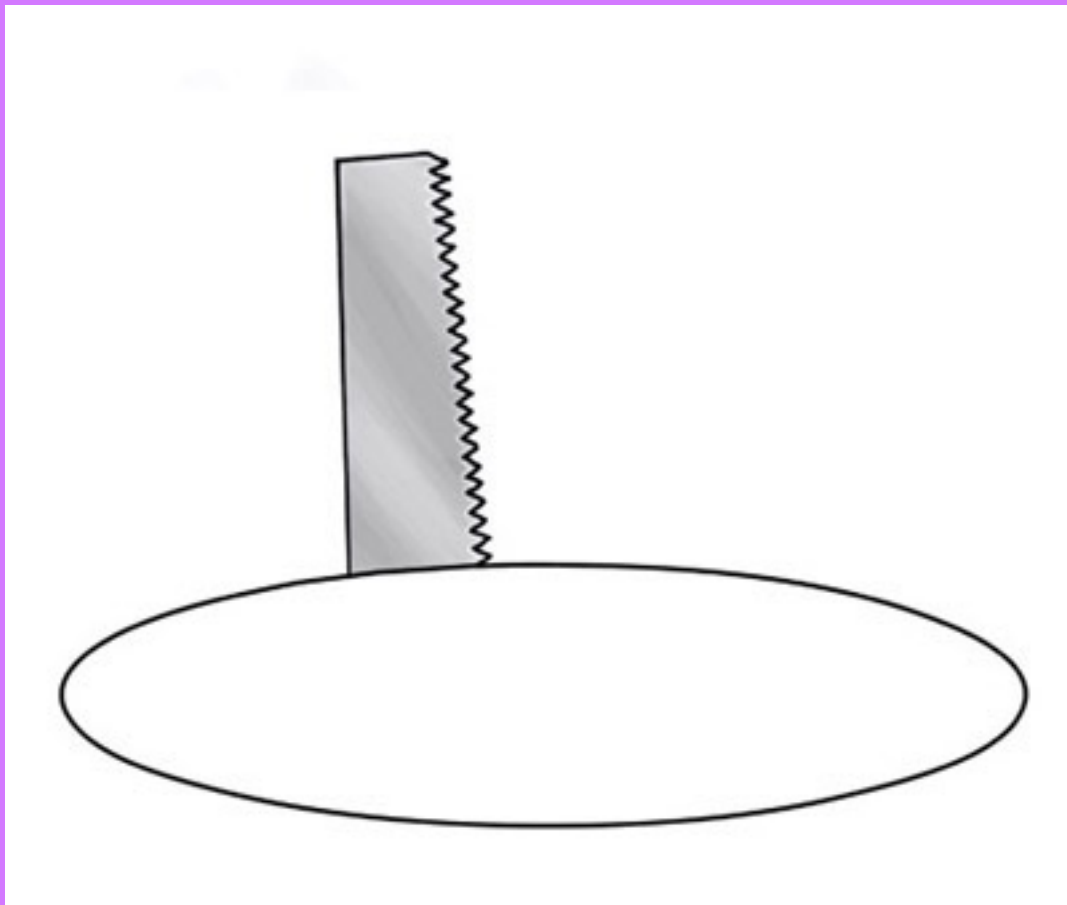
Wat zie je?



Hersenpan



Wat zie je?



Cirkelzaag



Wat zie je?



Hangmat





Wat zie je?



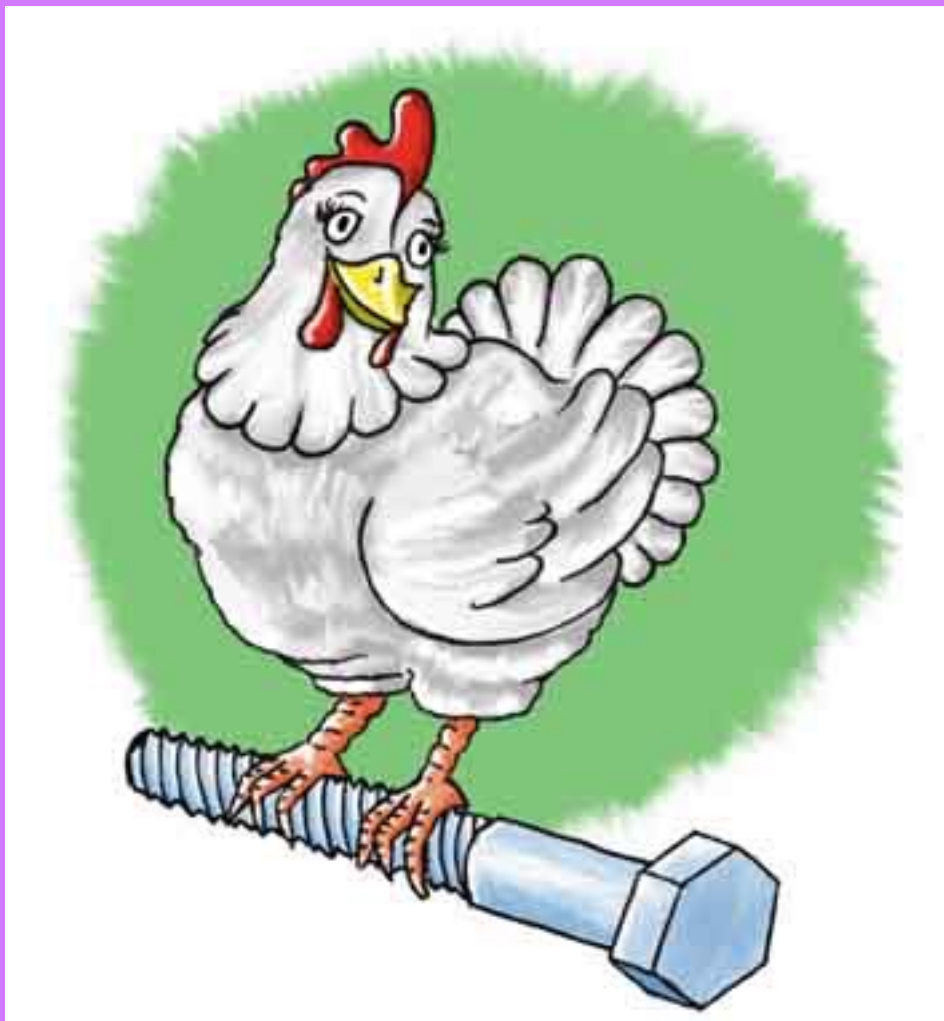
Zeurkous



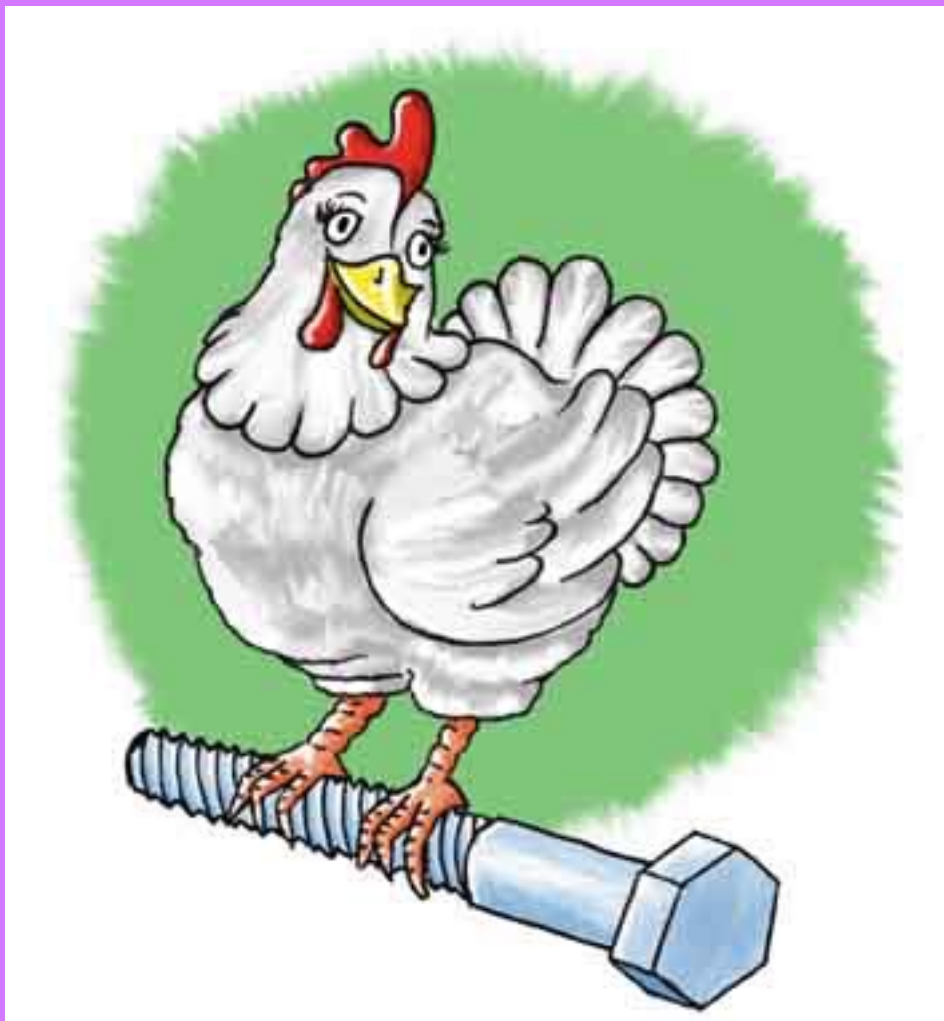
Wat zie je?



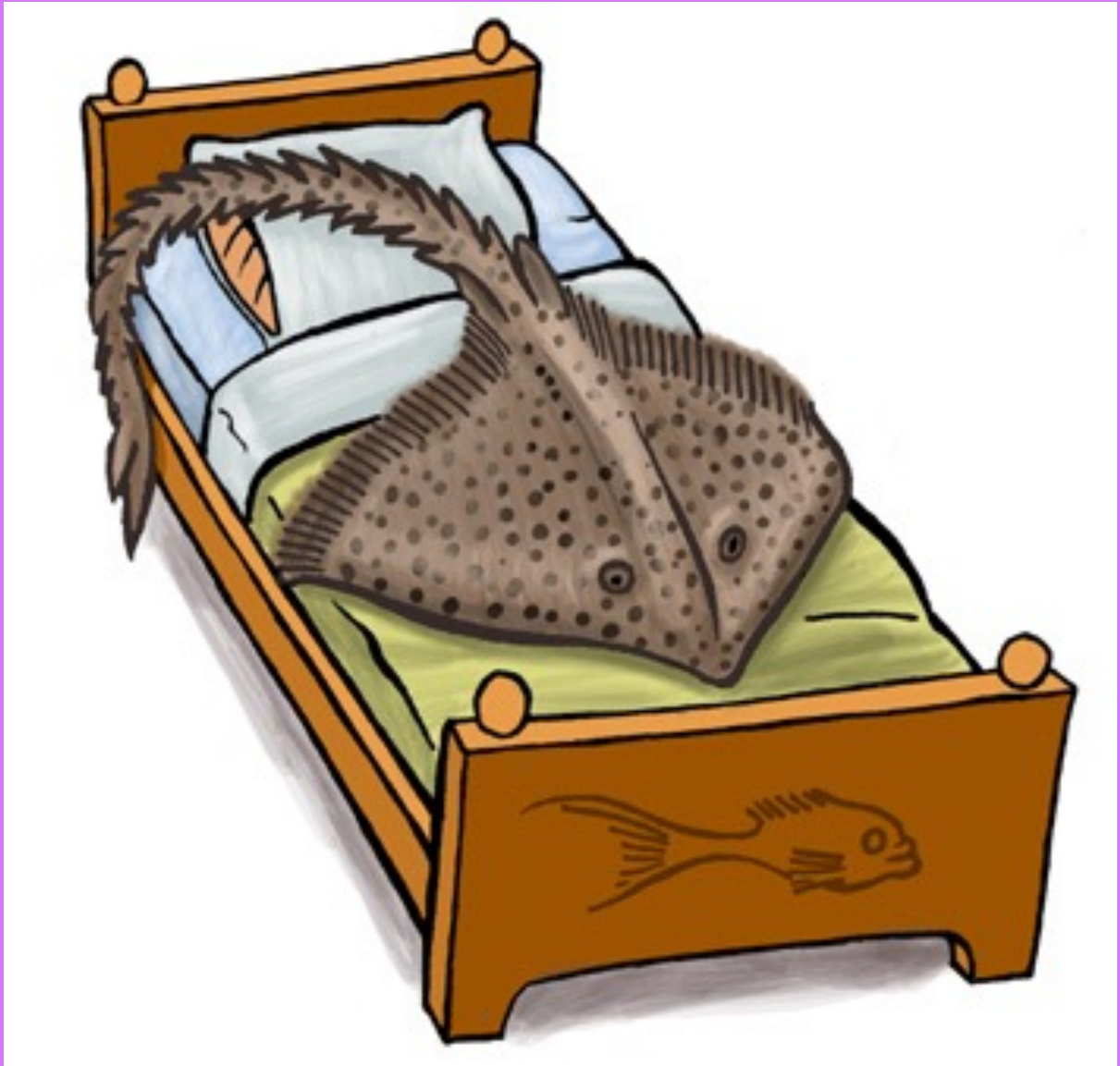
Vijfhoek



Wat zie je?



Kippenbout



Wat zie je?



Bedrog



